

IS 3360 MX Highbay

DALI-2 APC - op de muur vierkant
 EAN 4007841 010577
 art.nr. 010577



infrared sensor
360°



18 m



IP54



2 - 1000 lux



5 sec - 15 min



manual override



ideaal 4 - 14 m



Teach

Teach mode



energy saving

5 years

manufacturer's
warranty steinel-
professional.de/
garantie

Funcatiebeschrijving

Geen last van hoogtevrees. Groot bereik. Betrouwbaar. Bewegingsmelder IS 3360 MX Highbay – ideaal voor hoge plafonds in industriehallen of bedrijfspanden. Voor montagehoogtes tot maar liefst 14 m. Uiterst precieze 360°-infraroodsensor. Maximale reikwijdte: 18 m. Voor een bewaking van een oppervlak tot 1000 m². Verkrijgbaar als rechthoekige opbouw- en inbouwvariant.

Technische gegevens

| | |
|------------------------|---|
| Afmetingen (L x B x H) | 65 x 95 x 95 mm |
| Met bewegingsmelder | Ja |
| Fabrieksgarantie | 5 jaar |
| Instellingen via | Afstandsbediening, Potentiometers, Smart Remote |
| Met afstandsbediening | Nee |
| Variant | DALI-2 APC - op de muur vierkant |
| VPE1, EAN | 4007841010577 |
| Uitvoering | Bewegingsmelder |
| Toepassing, plaats | Binnen |
| Toepassing, ruimte | stellingmagazijn, sporthal, Binnen |
| kleur | wit |
| Kleur, RAL | 9003 |
| Incl. hoekwandhouder | Nee |
| Montageplaats | plafond |
| Montage | Op de muur, Plafond |
| Bescherming | IP54 |

| | |
|---|--|
| Optimale montagehoogte | 12 m |
| Registratiehoek | 360 ° |
| Openingshoek | 180 ° |
| Onderkruipbescherming | Ja |
| verkleining van de registratiehoek per segment mogelijk | Ja |
| Elektronische instelling | Nee |
| Mechanische instelling | Nee |
| Reikwijdte radiaal | Ø 14 m (154 m ²) |
| Reikwijdte tangentiaal | Ø 36 m (1018 m ²) |
| schakelzones | 1416 schakelzones |
| Afdek materiaal | afdekplaatjes |
| Funcities | Normaal- / testbedrijf, Handmatig ON / ON-OFF, Regeling constante verlichting ON/OFF |
| Schemerinstelling | 2 – 1000 lx |
| Tijdstelling | 5 s – 15 Min. |
| basislichtfunctie | Ja |

IS 3360 MX Highbay

DALI-2 APC - op de muur vierkant
EAN 4007841 010577
art.nr. 010577



Technische gegevens

| | | | |
|-----------------------|---|-------------------------|--------------------------|
| Omgevingstemperatuur | van -20 tot 50 °C | Basislichtfunctie tijd | 1-30 min., de hele nacht |
| Materiaal | kunststof | Hoofdlicht instelbaar | 50 - 100 % |
| Stroomtoevoer | 220 - 240 V / 50 - 60 Hz | Schemerinstelling Teach | Ja |
| Steuerausgang, Dali | Broadcast 1x30 elektronische voorschakelapparaten | Regeling constant licht | Ja |
| Technologie, sensoren | passief infrarood, Lichtsensor | Koppeling | Ja |
| Montagehoogte | 4,00 - 14,00 m | Soort koppeling | Master/slave |
| Montagehoogte max. | 14,00 m | Koppeling via | Kabel |
| | | Product categorie | Bewegingsmelder |

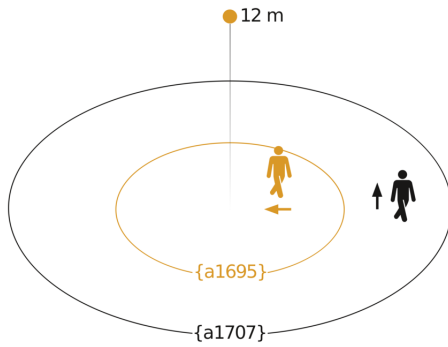
Toebehoren

| | |
|--------------------|----------------------------------|
| EAN 4007841 009151 | Afstandsbediening Smart Remote |
| EAN 4007841 559410 | Service-afstandsbediening RC8 |
| EAN 4007841 592806 | Gebruikers-afstandsbediening RC5 |
| EAN 4007841 056711 | Zwart paneel voor IR sensoren |

IS 3360 MX Highbay

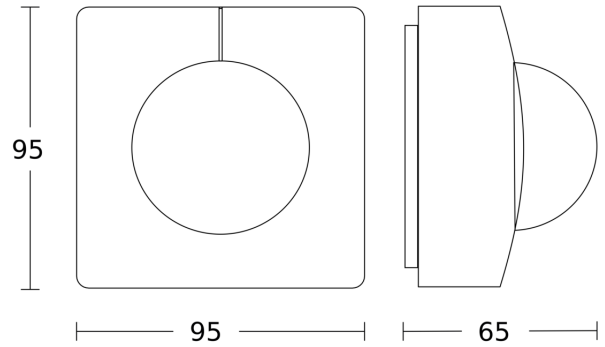
DALI-2 APC - op de muur vierkant
EAN 4007841 010577
art.nr. 010577

Registratiebereik

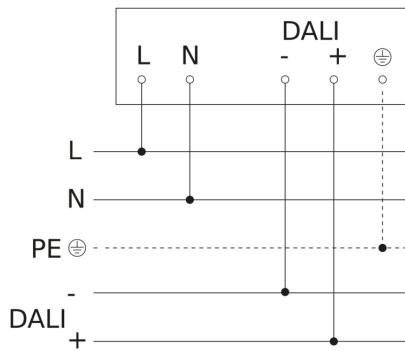


Mogelijke montagehoogte: 4,00 m - 14,00 m
Oranje: radiaal
Zwart: tangentiaal

Maten



aansluitschema Master



aansluitschema voor DALI-2 APC met DALI-2 IPD

